

---

---

---

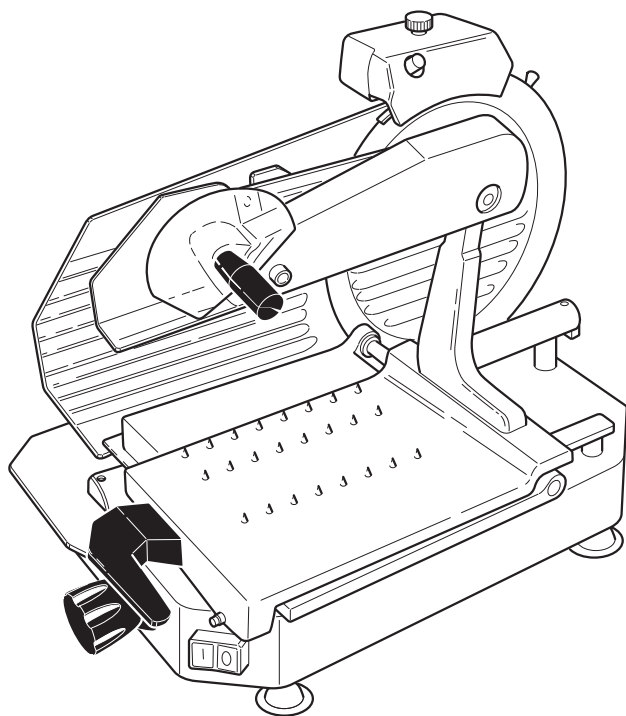
---

---

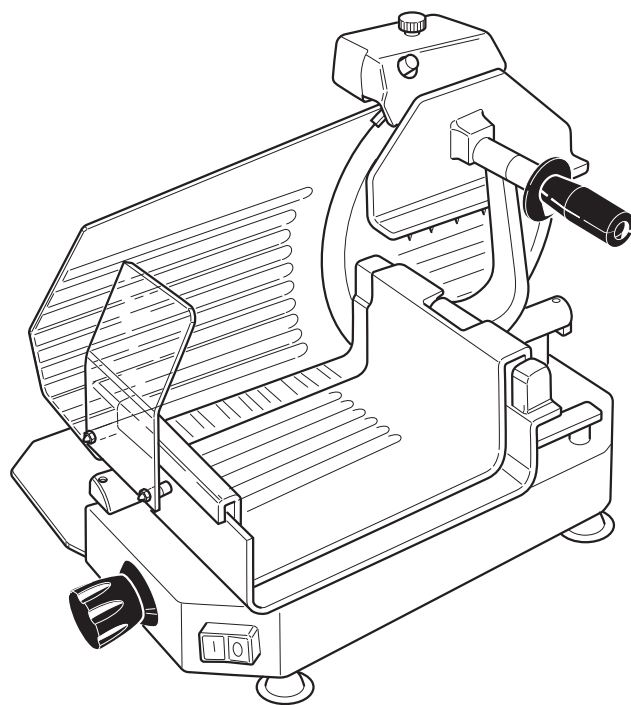
**MACCHINE AFFETTATRICI INDUSTRIALI E FAMILIARI**

**CATALOGO PARTI DI RICAMBIO**

**AFFETTATRICI ELETTRICHE  
VERTICALI**



**300 TSV  
330 TSV  
350 TSV  
370 TSV**

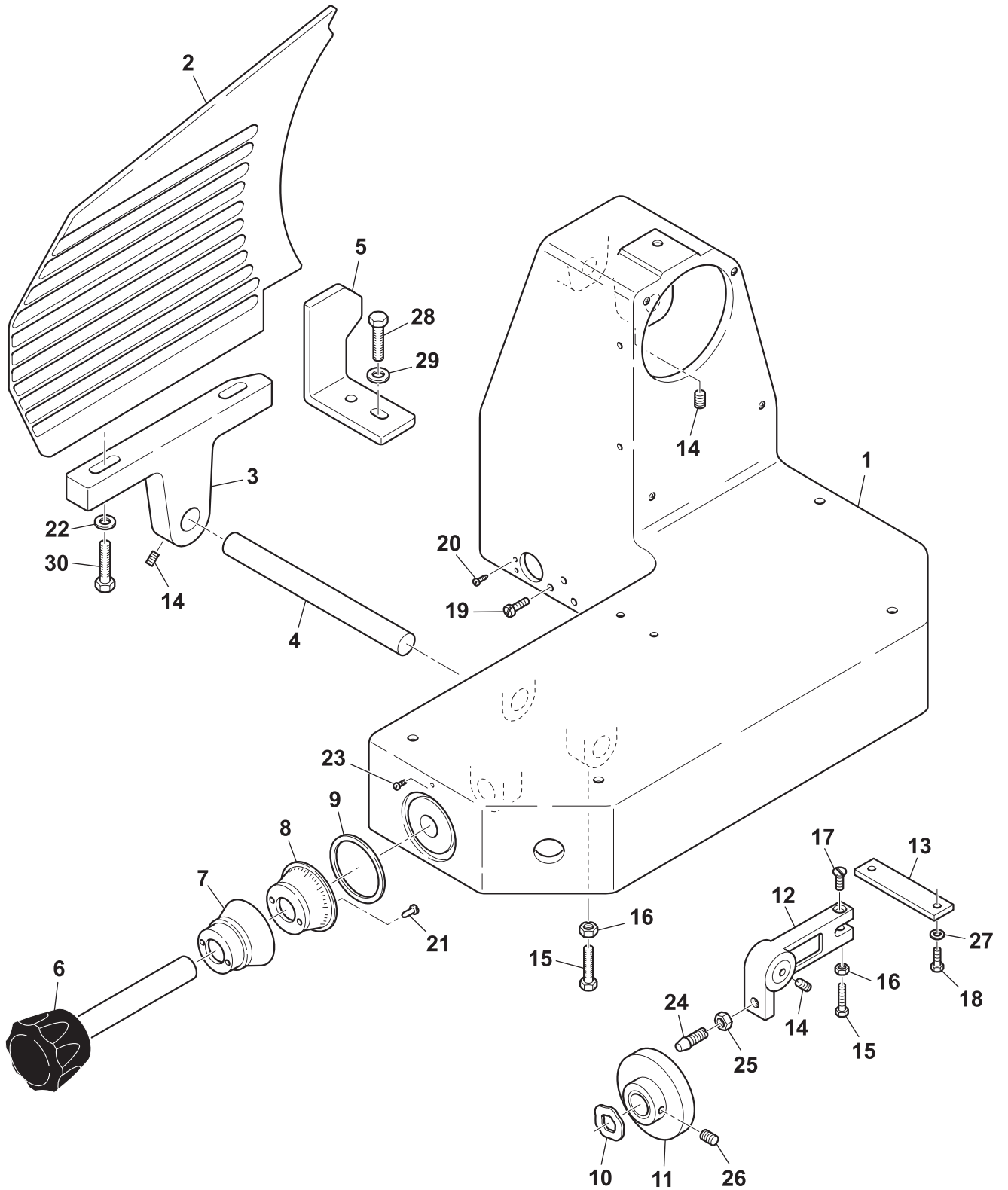


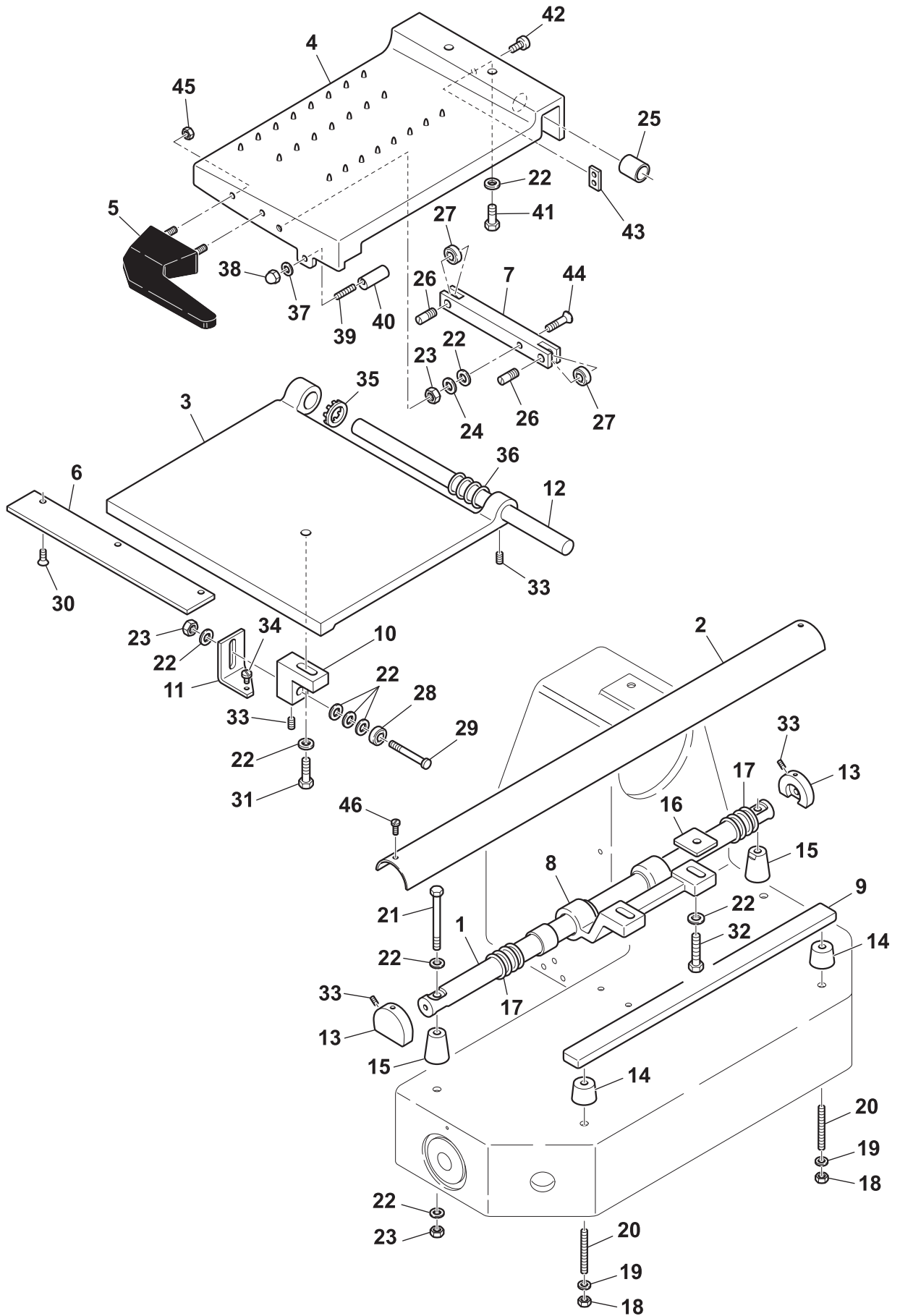
**300 TCV  
330 TCV  
350 TCV  
370 TCV**

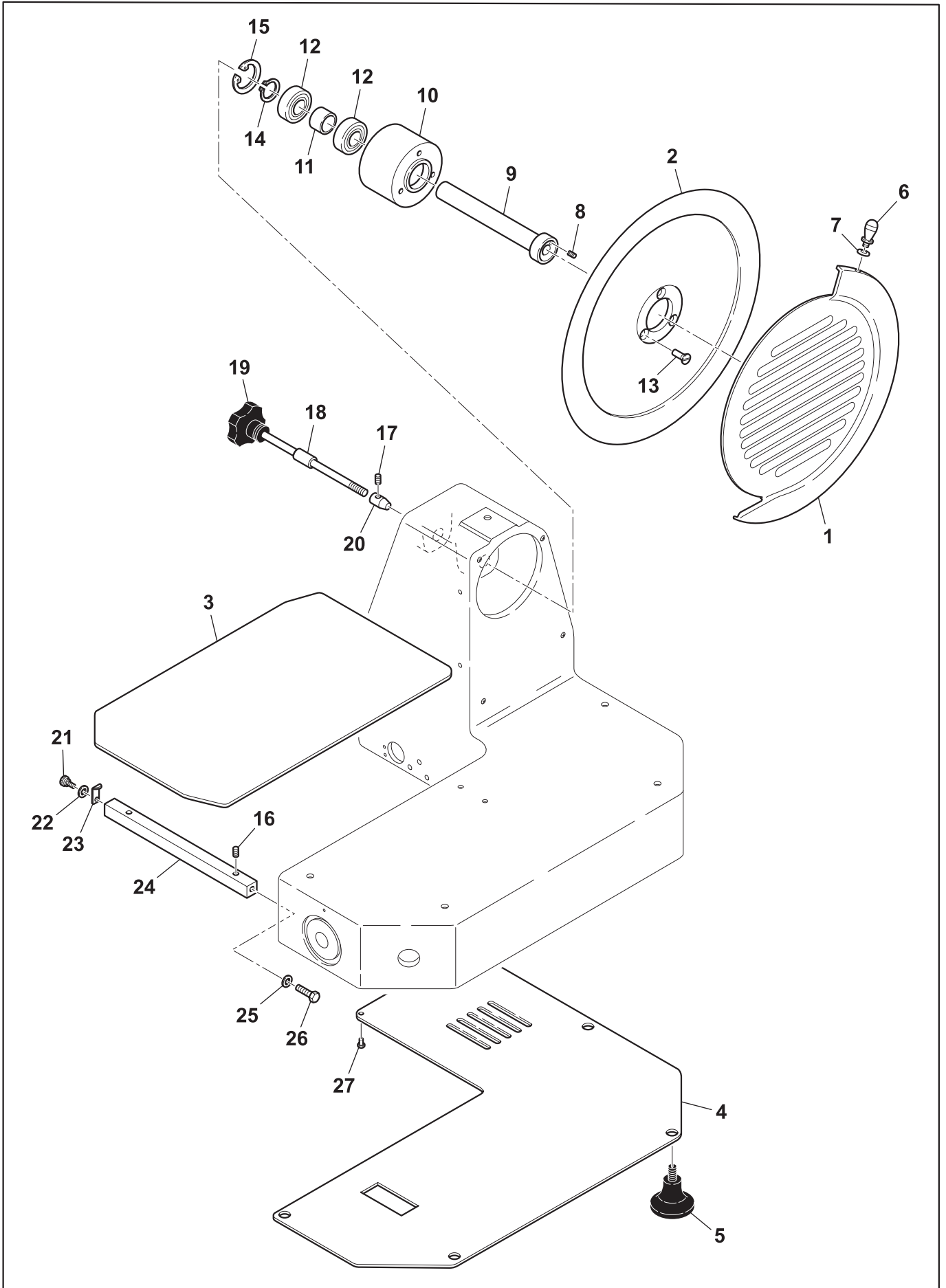
# BASAMENTO

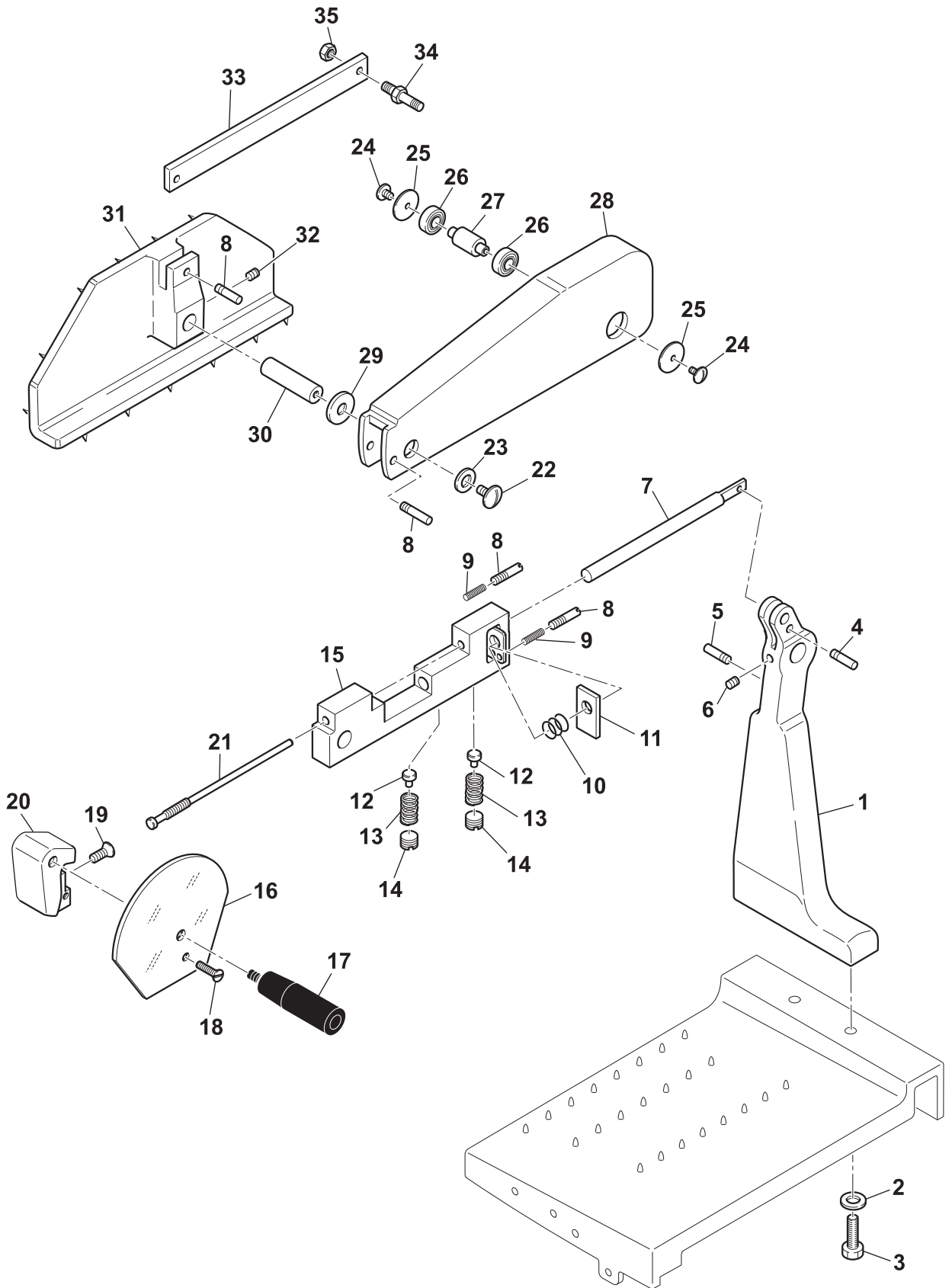
Fig. 1

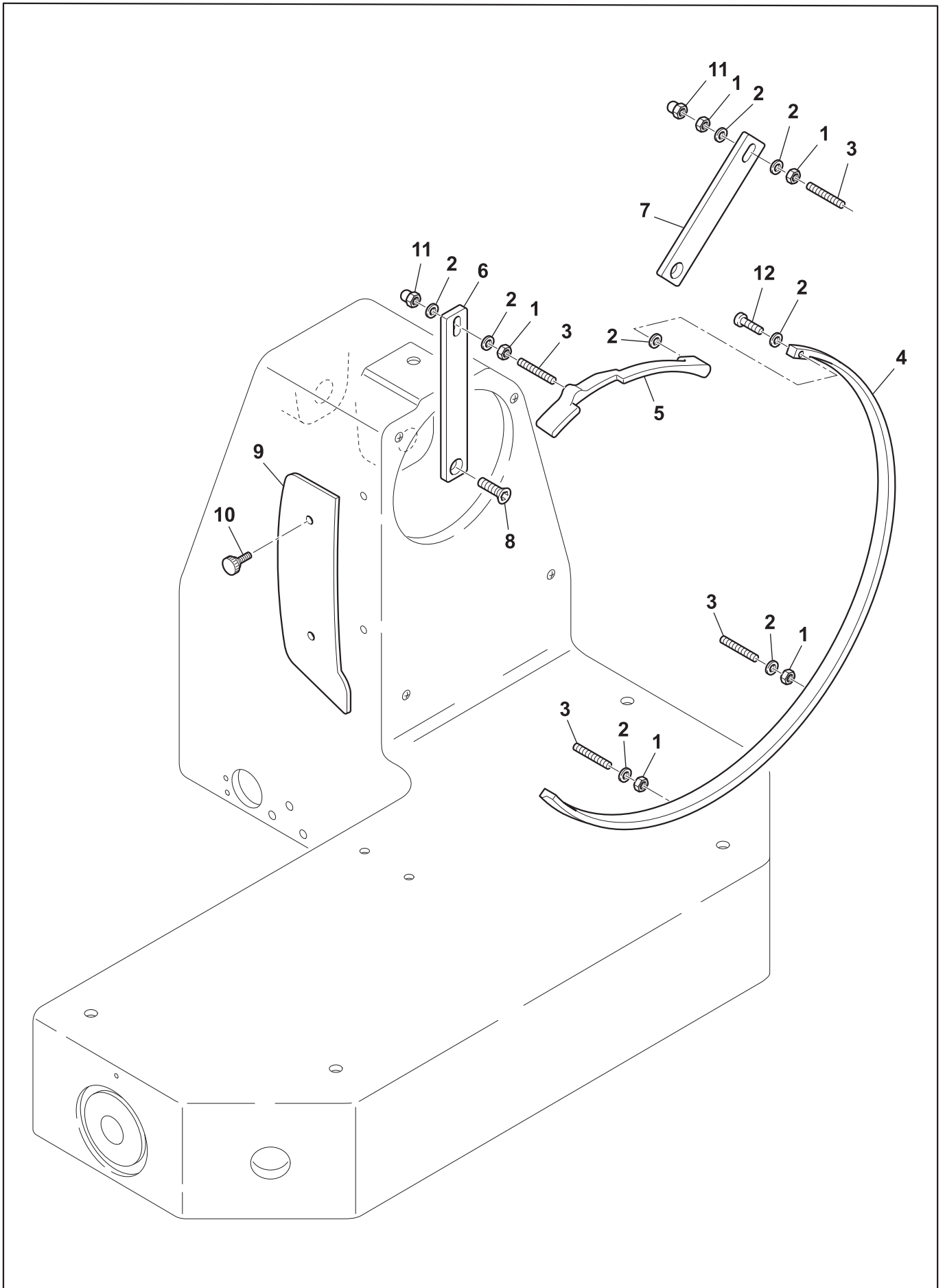
Ed. 01/2009







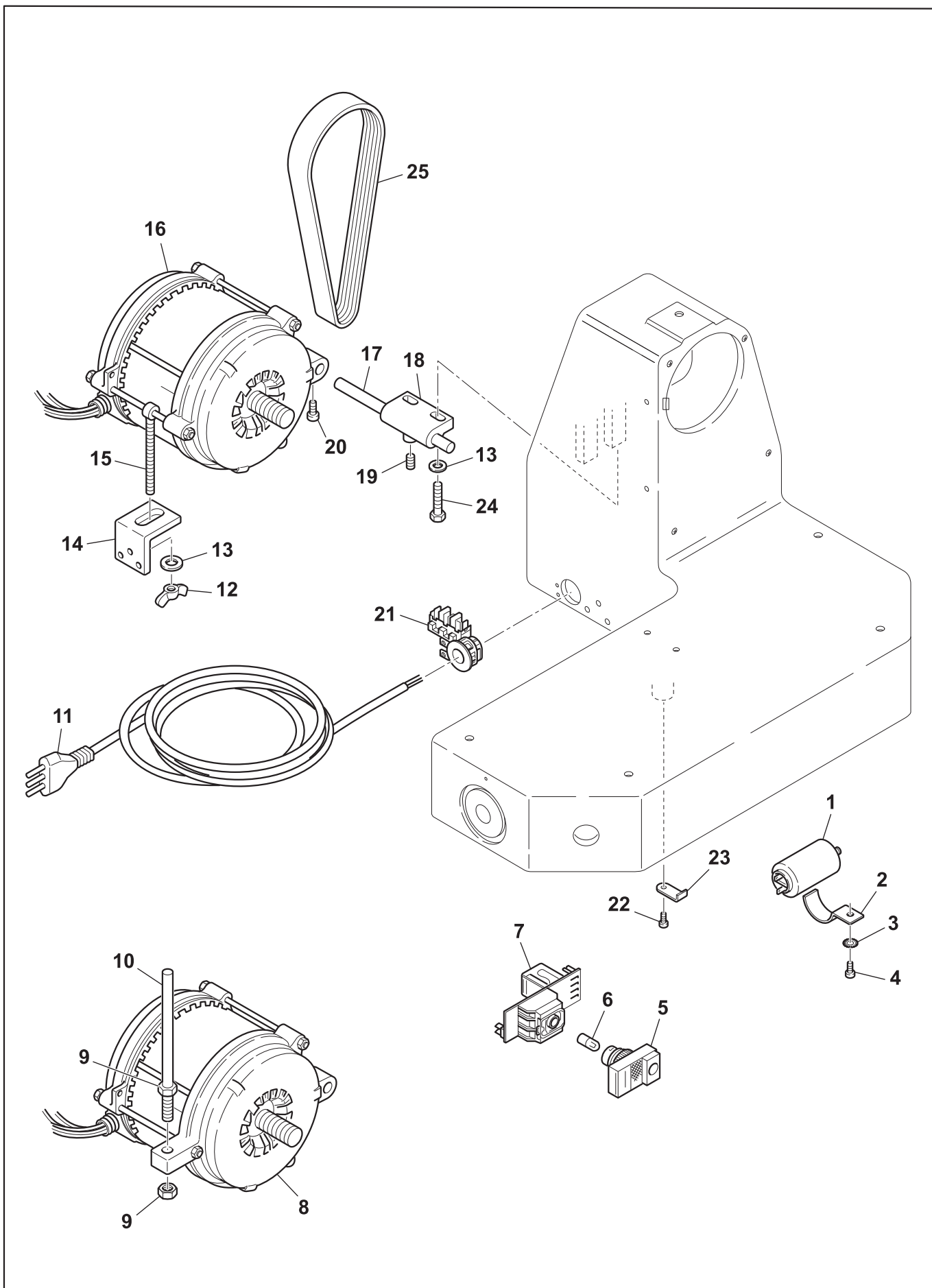




# COMPONENTI ELETTRICI

## Fig. 6

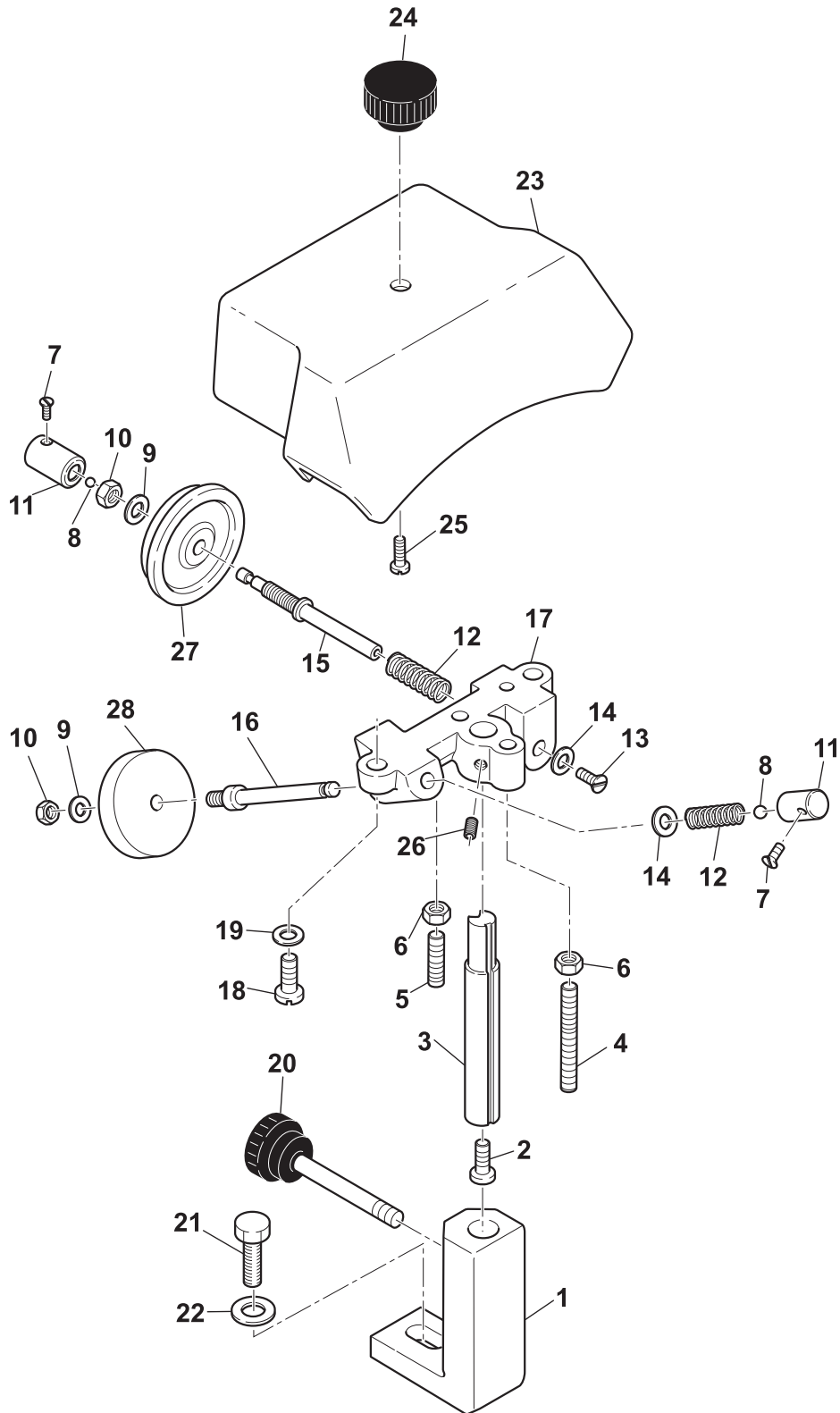
Ed. 01/2009



# AFFILATOIO

Fig. 7

Ed. 01/2009





# PIATTO PORTAMERCE

## Fig. 8

Ed. 01/2009

