



FABBRICA AFFETTATRICI CAVARIA



F 300 TS-VL

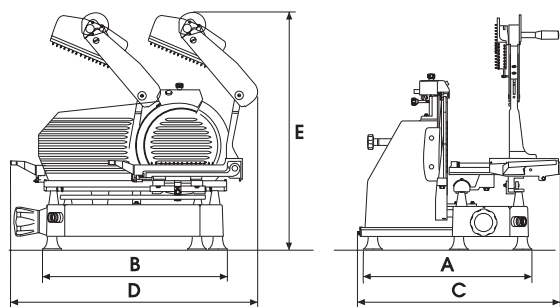
F 330 TS-VL

F 350 TS-VL

F 370 TS-VL

CE PROFESSIONALE





	F 300 TS-VL	F 330 TS-VL	F 350 TS-VL	F 370 TS-VL
A mm	400	400	420	420
B mm	560	560	630	630
C mm	570	570	650	650
D mm	790	790	920	920
E mm	660	660	660	660
kg	36	37	43,5	44,5

I L'affettatrice verticale modello **F 300-330-350-370 TS-VL** costruita in lega di alluminio trattata anodicamente ha il vantaggio di una rapida pulizia ed assoluta igiene. Il regolatore dello spessore di taglio da 0 a 16 mm è molto sensibile e permette una regolazione decimale. Le caratteristiche distintive della linea TS-V L sono:

- basamento costituito da un'unica fusione
- blocco piatto di serie con pomolo inamovibile
- anello di protezione da acqua e grasso attorno al mandrino
- maggiore distanza lama/cassa per facilitare la pulizia

CARATTERISTICHE TECNICHE	F 300 TS-VL	F 330 TS-VL	F 350 TS-VL	F 370 TS-VL
Motore monofase * 115-220-240V-50-60Hz	HP	0,50	0,50	0,50
Ø Lama 100 CR6	mm	300	330	350
Giri lama al minuto	r.p.m.	280	260	260
Spessore di taglio	mm	0±16	0±16	0±16
Taglio utile: L x H	mm	270 x 210	260 x 220	330 x 250

Garanzia: 2 anni
* Motore ventilato.

EN The **F 300-330-350-370 TS-VL** vertical model slicers made of anodised aluminium alloy are easy to clean and meet the most demanding sanitation requirements. Their decimal thickness regulator ranging between 0 and 16 mm is highly precise. The TS-V L line offers the following features:

- one-piece cast base
- standard carriage lock with non-removable knob
- ring seal prevents water and grease from entering blade mechanism
- greater distance between blade and body to facilitate cleaning

SPECIFICATIONS	F 300 TS-VL	F 330 TS-VL	F 350 TS-VL	F 370 TS-VL
Single-phase motor * 115-220-240V-50-60Hz	HP	0,50	0,50	0,50
Ø Blade 100 CR6	mm	300	330	350
Rpm	r.p.m.	280	260	260
Cut thickness range	mm	0±16	0±16	0±16
Cut: L x H	mm	270 x 210	260 x 220	330 x 250

Warranty: 2 years
* Ventilated motor.

FR La trancheuse modèle **F 300-330-350-370 TS-VL** construite en alliage d'aluminium anodisé, peut être nettoyée rapidement et garantit une hygiène absolue. L'épaisseur des tranches est établie par un régulateur très sensible sur base décimale et peut varier de 0 à 16 mm. Les caractéristiques particulières de la ligne TS-V L sont:

- base en une seule pièce
- verrouillage du chariot standard avec bouton inamovible
- bague d'étanchéité contre l'eau et la graisse autour de l'arbre
- distance lame/corps machine augmentée pour simplifier le nettoyage

SPECIFICATIONS	F 300 TS-VL	F 330 TS-VL	F 350 TS-VL	F 370 TS-VL
Moteur monophasé * 115-220-240V-50-60Hz	HP	0,50	0,50	0,50
Ø Lame 100 CR6	mm	300	330	350
Rpm	r.p.m.	280	260	260
Épaisseur de coupe	mm	0±16	0±16	0±16
Surface de coupe: L x H	mm	270 x 210	260 x 220	330 x 250

Garantie: 2 années
* Moteur ventilé.

DE Die vertikale Aufschnittmaschine **F 300-330-350-370 TS-VL** ist aus einer eloxierten Aluminiumlegierung hergestellt und weist den Vorteil auf, dass sie schnell zu reinigen und absolut hygienisch ist. Die Einstellvorrichtung für die Schnittstärke von 0 bis 16 mm ist hochempfindlich und erlaubt eine Dezimaleinstellung. Merkmale der Linie TS-V L:

- Gestell aus einem einzigen Gussblock
- serienmäßige Rührkessel-Feststellvorrichtung mit festem Kugelgriff
- Antriebsspindel mit Wasser/Fettschutzring
- größerer Abstand zwischen Zerkleinerungsmesser und Kessel, um die Reinigung zu erleichtern

TECHNISCHE EIGENSCHAFTEN	F 300 TS-VL	F 330 TS-VL	F 350 TS-VL	F 370 TS-VL
Einphasen-Motor * 115-220-240V-50-60Hz	HP	0,50	0,50	0,50
Ø Klingendurchmesser 100 CR6	mm	300	330	350
Messerumdrehung	r.p.m.	280	260	260
Schnittstärke	mm	0±16	0±16	0±16
Nutzschnitt: L x H	mm	270 x 210	260 x 220	330 x 250

Garantie: 2 Jahre
* Belüfteter Motor.

E La máquina de cortar jamón modelo **F 300-330-350-370 TS-VL** fabricada en aleación de aluminio anodizada tiene la ventaja de brindar absoluta higiene y limpieza rápida. El regulador del espesor de corte de 0 a 16 mm es muy sensible y permite la regulación decimal. Las características distintivas de la línea TS-V L son las siguientes:

- base en monofusión;
- bloqueo del plato de serie, con pomo inamovible;
- anillo de protección contra el agua y la grasa alrededor del mandril;
- mayor distancia entre la cuchilla y la caja para facilitar la limpieza.

CARACTERÍSTICAS TÉCNICAS	F 300 TS-VL	F 330 TS-VL	F 350 TS-VL	F 370 TS-VL
Motor monofásico * 115-220-240V-50-60Hz	HP	0,50	0,50	0,50
Ø Cuchilla 100 CR6	mm	300	330	350
Rpm	r.p.m.	280	260	260
Espesor de corte	mm	0±16	0±16	0±16
Corte útil: L x H	mm	270 x 210	260 x 220	330 x 250

Garantía: 2 años
* Motor ventilado.