

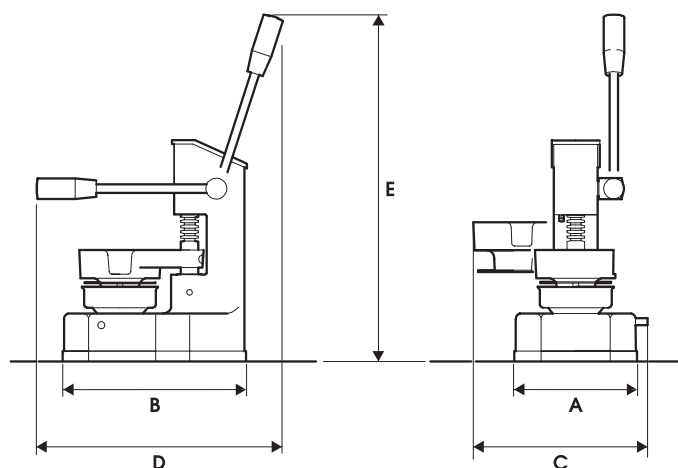


FABBRICA AFFETTATRICI CAVARIA



BISTECCATRICE





BISTECCATRICE

	Ø 100	Ø 130
A mm	175	175
B mm	260	260
C mm	250	275
D mm	370	420
E mm	500	530
kg	5	5,50

I La bisteccatrice **HR Hamburger** è un accessorio insostituibile in macelleria per il confezionamento rapido di hamburger già avvolti nel cellofan.

Il pratico funzionamento è il miglior pregio della HR che con la sola pressione della leva comprime la carne, mentre al ritorno della stessa avviene l'apertura del pressore e l'estrazione della bistecca.

Realizzata in alluminio anodizzato, la bisteccatrice HR manterrà inalterato nel tempo il suo brillante colore argenteo.

Le parti a contatto con la carne sono realizzate in acciaio inox.

Garanzia: 2 anni.

EN This **HR** patty machine is of great help in butcheries to prepare and package hamburgers in cellophane sheet. This unit's most valuable advantage is simple and easy operation: pressing the lever will form the patty, and releasing it will open the press plate to remove the hamburger patty.

Made of anodised aluminium, this HR patty machine meets the strictest sanitation requirements and will maintain its glossy finish unaltered.

The parts coming into contact with the meat are of stainless steel.

Warranty: 2 years.

FR La machine à presser les **hamburgers HR** est un accessoire très utile en boucherie pour préparer rapidement des hamburgers dans leur cellophane.

Son fonctionnement simple et pratique est un gros avantage: une simple pression du levier forme le hamburger qui peut être extrait de la machine au retour du levier qui ouvre le pressoir.

Fabriquée en aluminium anodisé, la presse à hamburgers gardera toujours sa brillante couleur argentée.

Les pièces en contact avec la viande sont en acier inoxydable.

Garantie: 2 années.

DE Die Presse **HR** ist eine unentbehrliche Hilfe zur schnellen Herstellung von bereits in Cellophan eingewickelten Fleischklopsen. Die praktische Handhabung ist der grösste Vorteil der HR, die mit einem einzigen Druck auf den Hebel das Hackfleisch preßt, während beim Rücklauf desselben das Öffnen der Presse und das Abziehen des Fleischklopses erfolgt.

Hergestellt aus eloxiertem Aluminium, behält die Presse HR auch im Laufe der Zeit ihre leuchtende silbrige Farbe. Die mit dem Fleisch in Berührung kommenden Teile sind aus rostfreiem Stahl.

Garantie: 2 Jahre.

E La **hamburguesadora HR** es un accesorio insubstituible en carnicerías para preparar con rapidez hamburguesas ya envueltas en celofán.

La mayor ventaja de la hamburguesadora es su práctico funcionamiento ya que comprime la carne sólo con la presión de la palanca, mientras que con el retorno de la misma se efectúa la abertura del prensador y la extracción de la hamburguesa.

Realizada en aluminio anodizado, la hamburguesadora "HR" habrá de mantener en el tiempo su brillante color plateado. Las partes en contacto con la carne están realizadas en acero inox.

Garantía: 2 años.