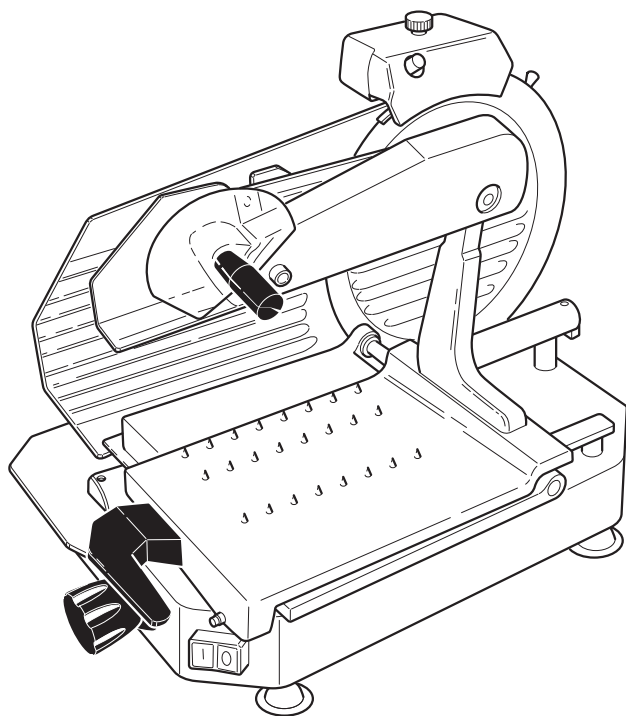




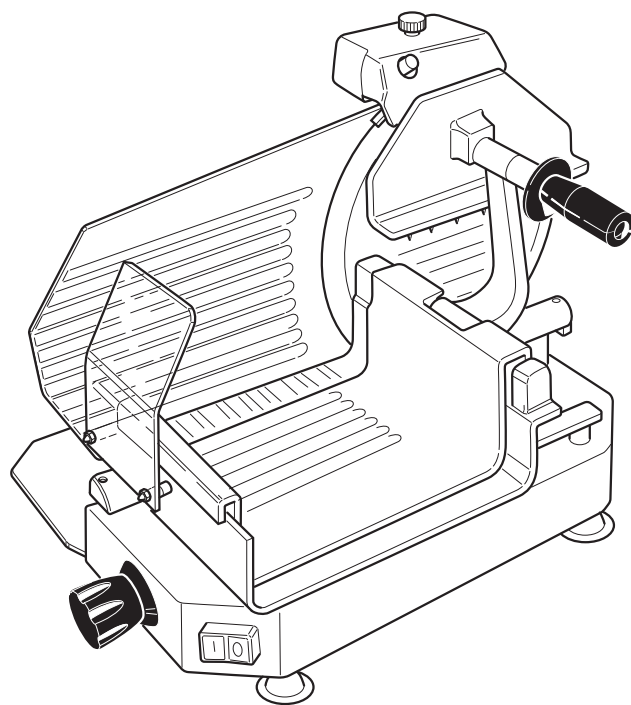
MACCHINE AFFETTATRICI INDUSTRIALI E FAMILIARI

CATALOGO PARTI DI RICAMBIO

**AFFETTATRICI ELETTRICHE
VERTICALI**



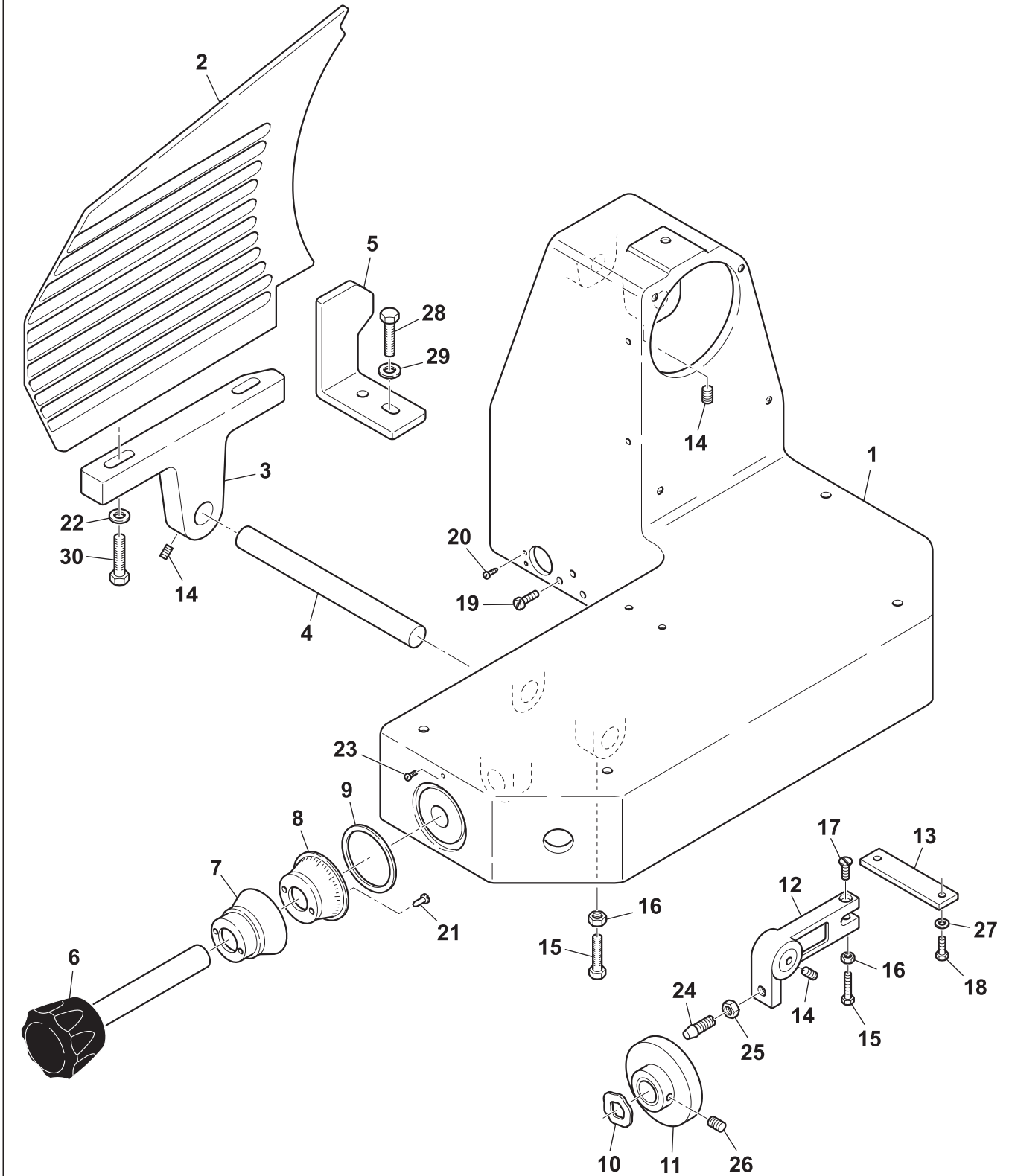
**300 TSV
330 TSV
350 TSV
370 TSV**

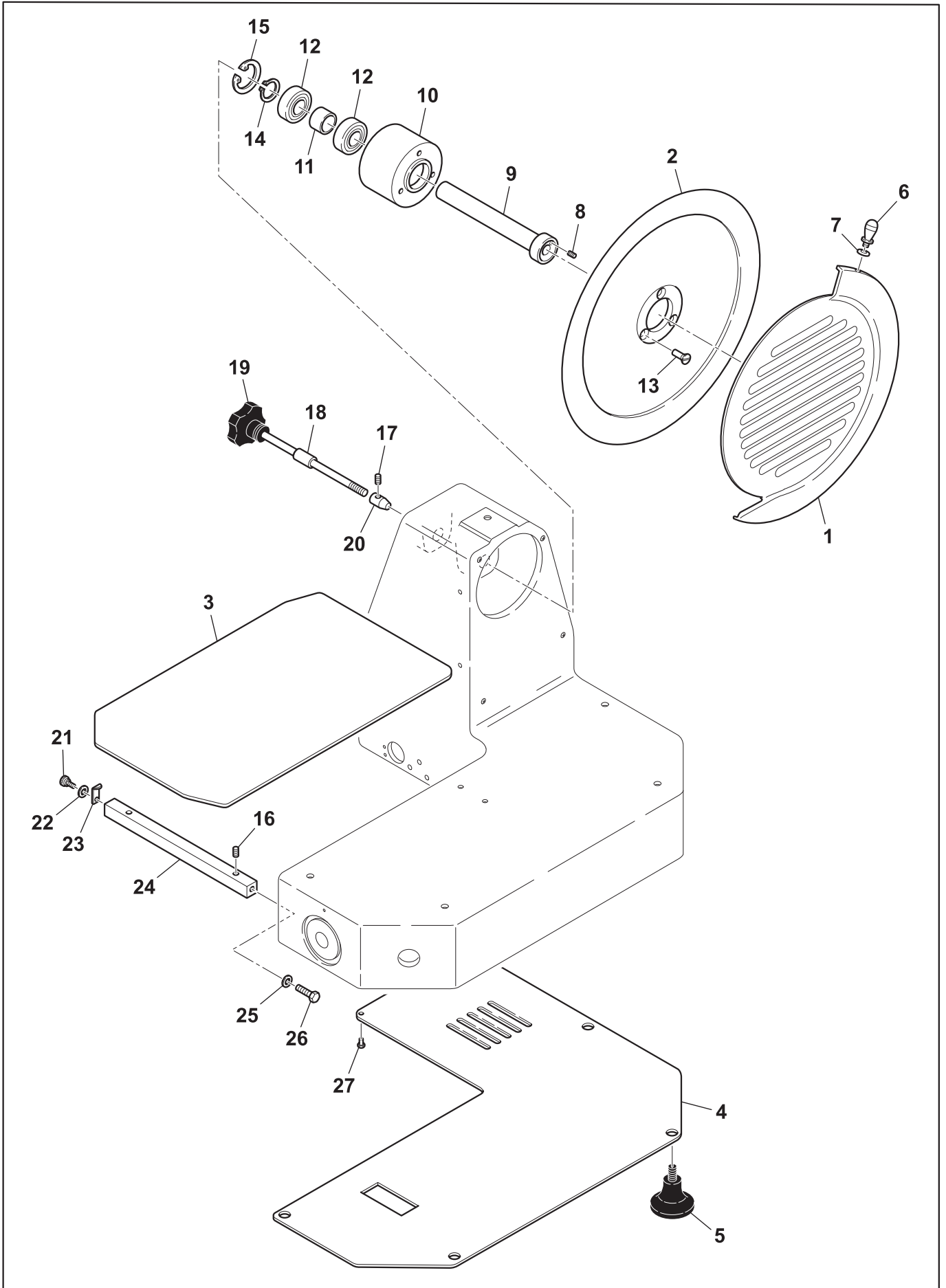


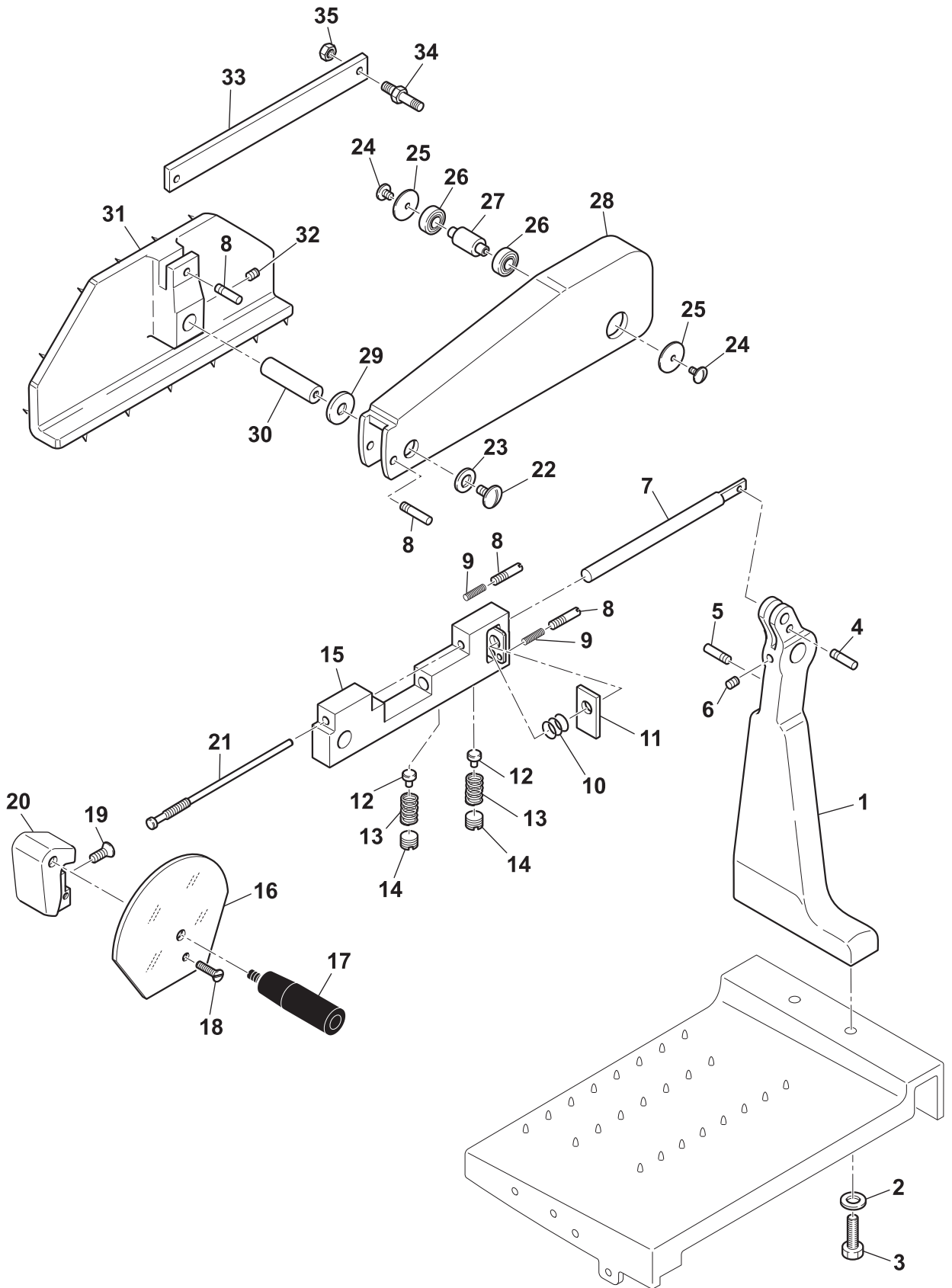
**300 TCV
330 TCV
350 TCV
370 TCV**

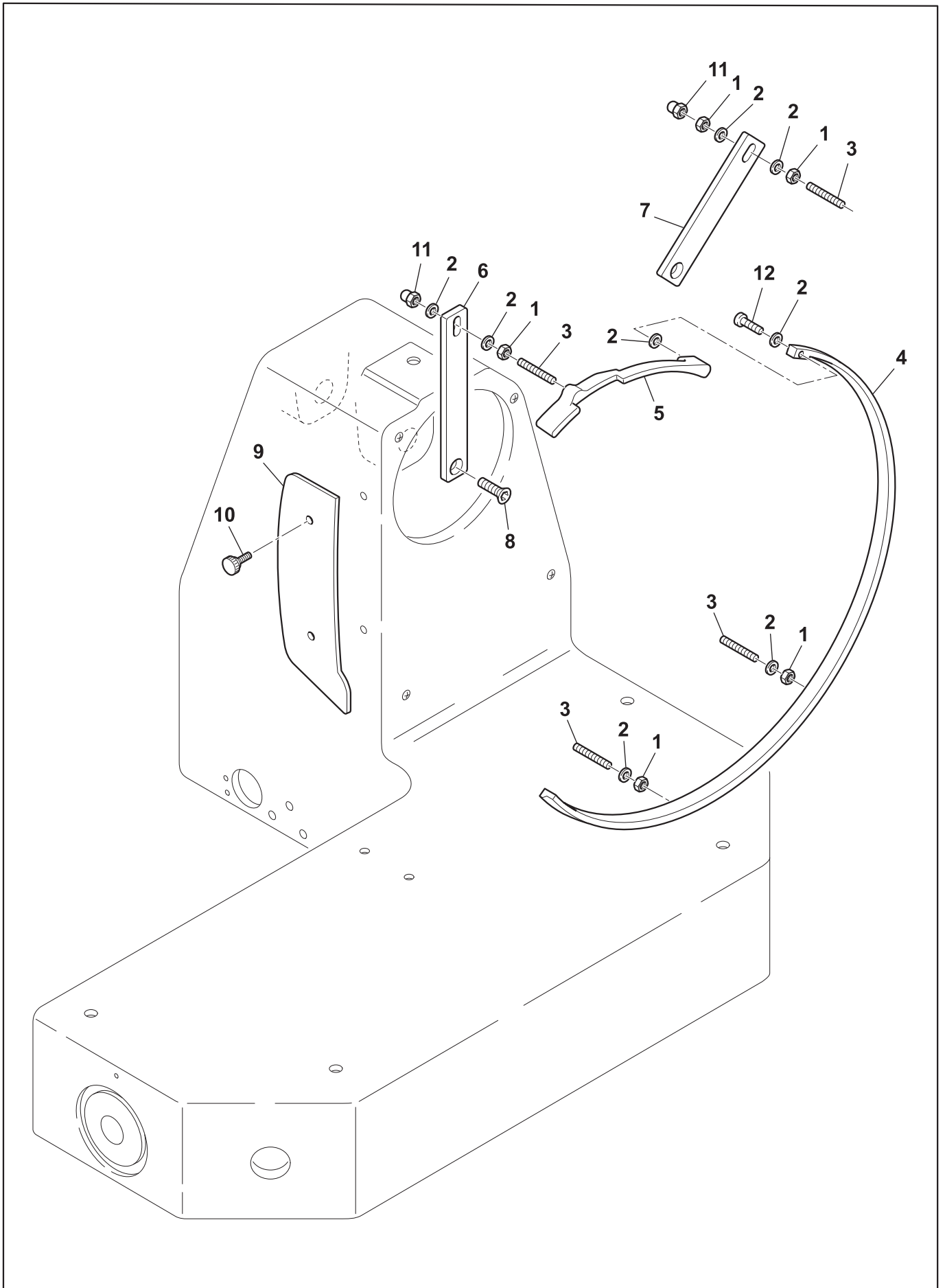
FAC S.r.l.
Via Morazzone n. 137 - 21044 Cavaria (VA)
Tel. +39 0331 212252 - Fax +39 0331 216443
www.slicers.it - info@slicers.it

Ed. 01/2009





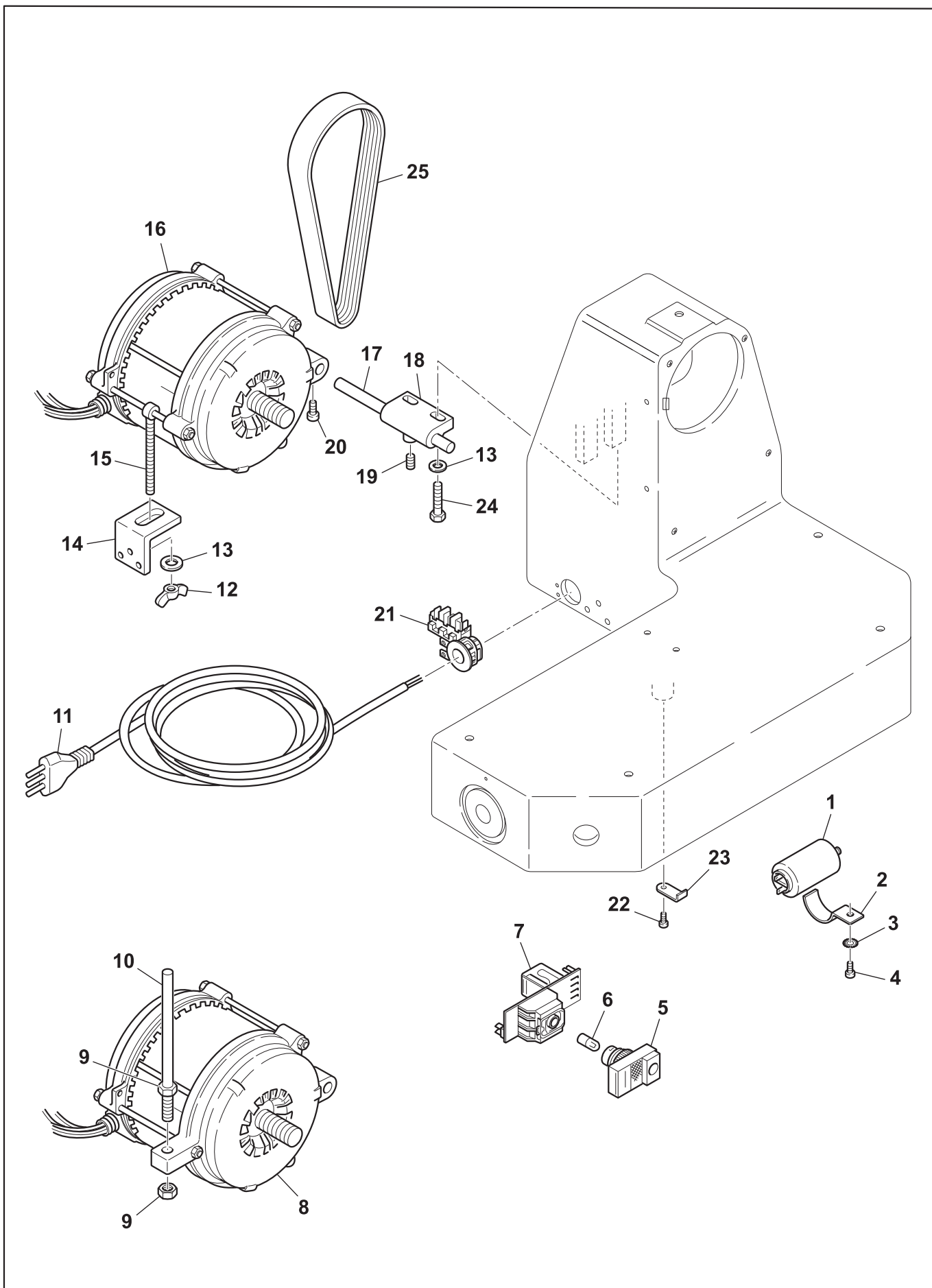




COMPONENTI ELETTRICI

Fig. 6

Ed. 01/2009



PIATTO PORTAMERCE

Fig. 8

Ed. 01/2009

